

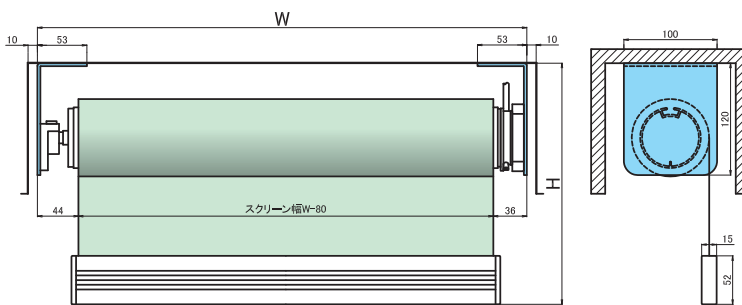
電動パワーロールスクリーン

D-65 D-100
D-80

- 特徴**
- 1 最大巾6m 最小巾0.6mと4機種を用意し、巾広い用途にお応えできます。
 - 2 ローラーパイプ内に小型モーターを内蔵した、非常にコンパクトな納まりです。
 - 3 ブラケットを強固に固定し、本体を設置するだけの簡単な施工方法です。
 - 4 制御装置（単独操作、一斉操作、各センサー など）を用意しております。

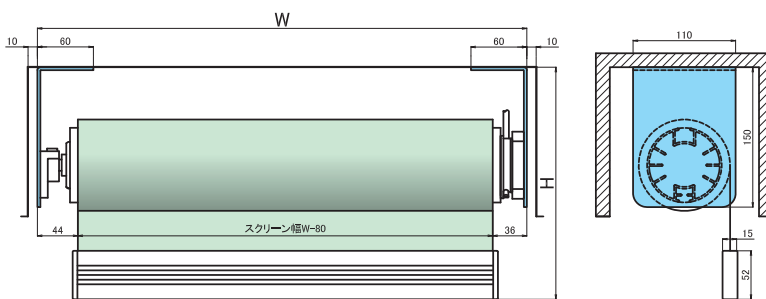
※納まり図、配線図、制御方法など、ご利用の際は、あらかじめご相談ください。

D-65



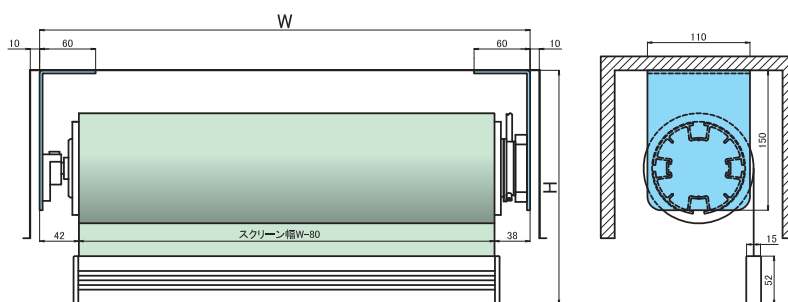
D-65標準仕様	
最大巾 W (mm)	3000
最大丈 H (mm)	5000
最小巾 W (mm)	800
ローラー外径 (mm)	φ65
スクリーン巾 (mm)	(W-80)
ボトム (mm)	15×22
埋込ボックス (mm)	(140×140)
定格時間 (分)	5

D-80



D-80標準仕様	
最大巾 W (mm)	4000
最大丈 H (mm)	6000
最小巾 W (mm)	800
ローラー外径 (mm)	φ80
スクリーン巾 (mm)	(W-80)
ボトム (mm)	15×52
埋込ボックス (mm)	(160×160)
定格時間 (分)	5

D-100



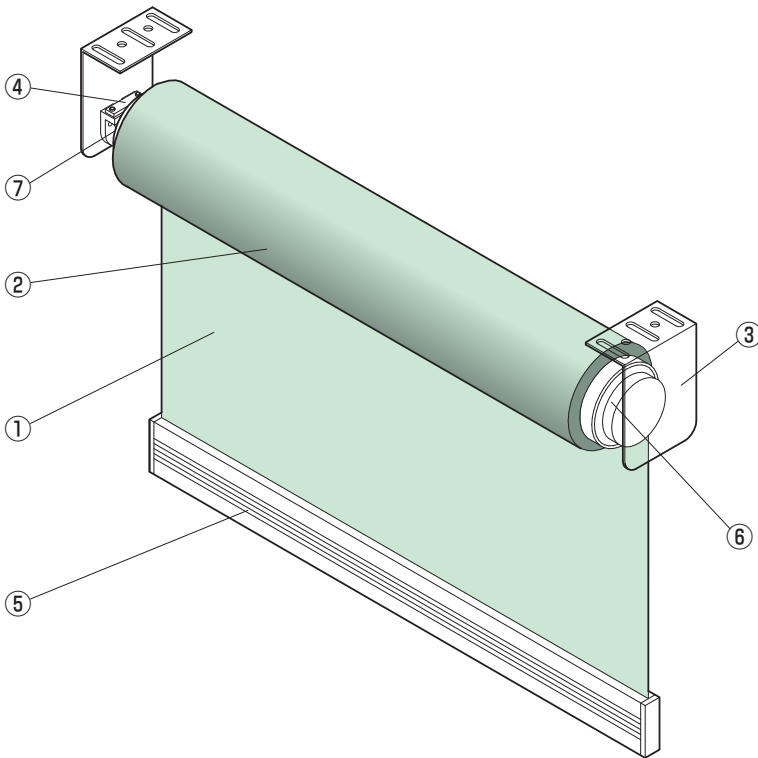
D-100標準仕様	
最大巾 W (mm)	5000
最大丈 H (mm)	8000
最小巾 W (mm)	800
ローラー外径 (mm)	φ100
スクリーン巾 (mm)	(W-80)
ボトム (mm)	15×52
埋込ボックス (mm)	(180×180)
定格時間 (分)	5

※最大W及び最大Hについては、布地重量及びテンション荷重により異なる場合がありますので、あらかじめご相談ください。

※長尺Hの場合は、ワイヤーガイドおよびガイドレールが必要になる場合があります。(巻きすれ防止) **オプション**

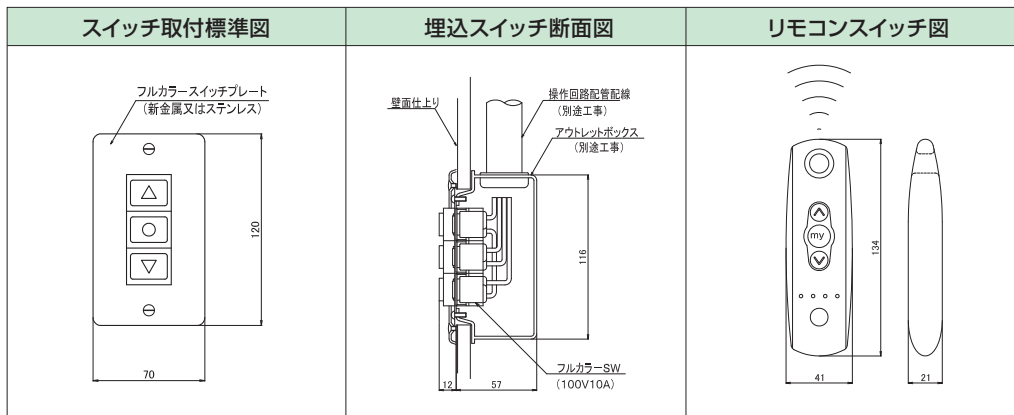
電動パワーロールスクリーン

■ 主要部材



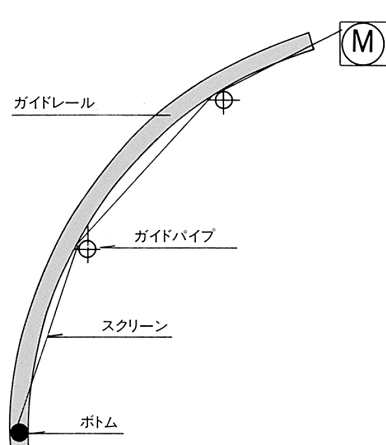
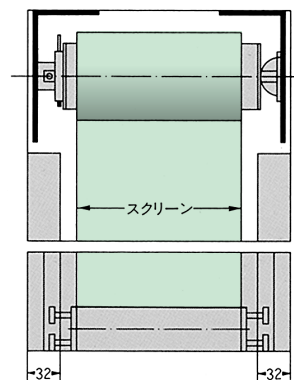
部材名	材質
① スクリーン	グラスファイバー製 / PVC コーティング
② ローラーパイプ	アルミ押出型材 A6063S-T5
③ 取付ブラケット	スチール製めっき仕上げ
④ 軸受	ダイキャスト亜鉛合金
⑤ ボトム	アルミ押出型材 A6063S-T5
⑥ モーター	ソムフィ製 AC100V または AC200V
⑦ 丸軸	スチール、ベアリング付

■ 電動操作スイッチの種類



■ 傾斜仕様

両サイドにガイドレールを設け、スクリーンをスムーズに可動させます。(45°以上の角度が必要です)



RS 電動ルーフスクリーン

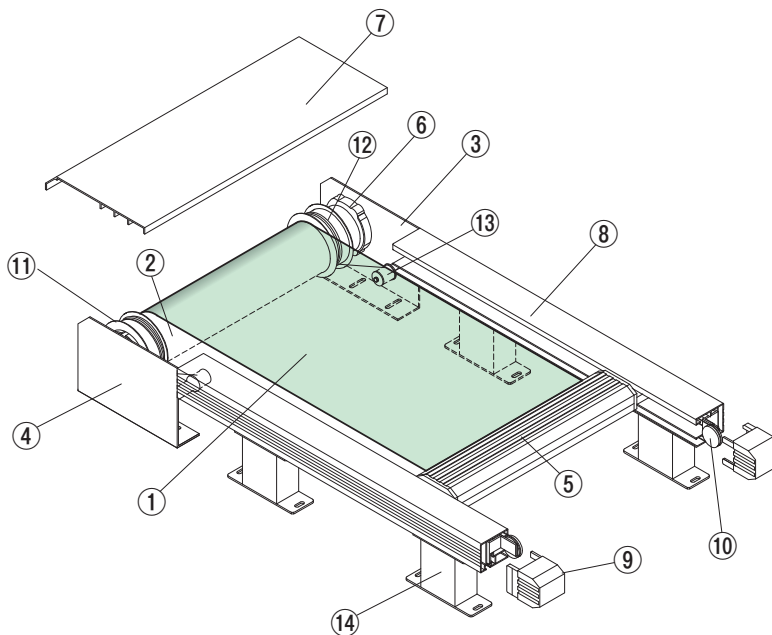
RS-65
RS-80

光と風の楽しいリズム

水平窓やサンルームの屋内・屋外に RS 電動ルーフスクリーンをご採用ください。

小型モーターとテンション用スプリングモーターをユニット化した、理想的な遮光システムです。

■ 主要部材

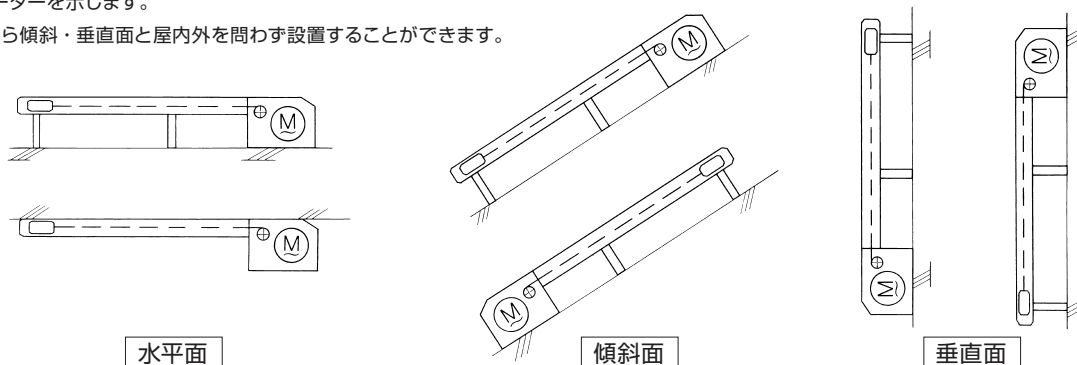


部材名	材質	部材名	材質
① スクリーン	グラスファイバー製 / PVC コーティング	⑧ ガイドレール	アルミ押出型材 A6063S-T5
② ローラーパイプ	アルミ押出型材 A6063S-T5	⑨ ガイドレールキャップ	POM 樹脂
③ モーター側ブラケット	SUS 製	⑩ ワイヤーターン滑車	ベアリング付 SUS 製
④ 軸受けブラケット	SUS 製	⑪ ワイヤー巻取プーリー	アルミ切削アルマイト処理
⑤ ボトム	アルミ押出型材 A6063S-T5	⑫ 操作ワイヤー	SUSφ2
⑥ モーター	ソムフィ製 AC100V	⑬ ワイヤーガイドプーリー	SUS 製
⑦ 本体カバー	アルミ押出型材 A6063S-T5	⑭ ガイドレール脚	アルミ押出型材 A6063S-T5

■ 設置例 (屋外付、室内付)

(M) : モーターを示します。

●水平面から傾斜・垂直面と屋内外を問わず設置することができます。



FTS 電動ロールスクリーン

FTS-65 FTS-100
FTS-80

理想の光コントロール

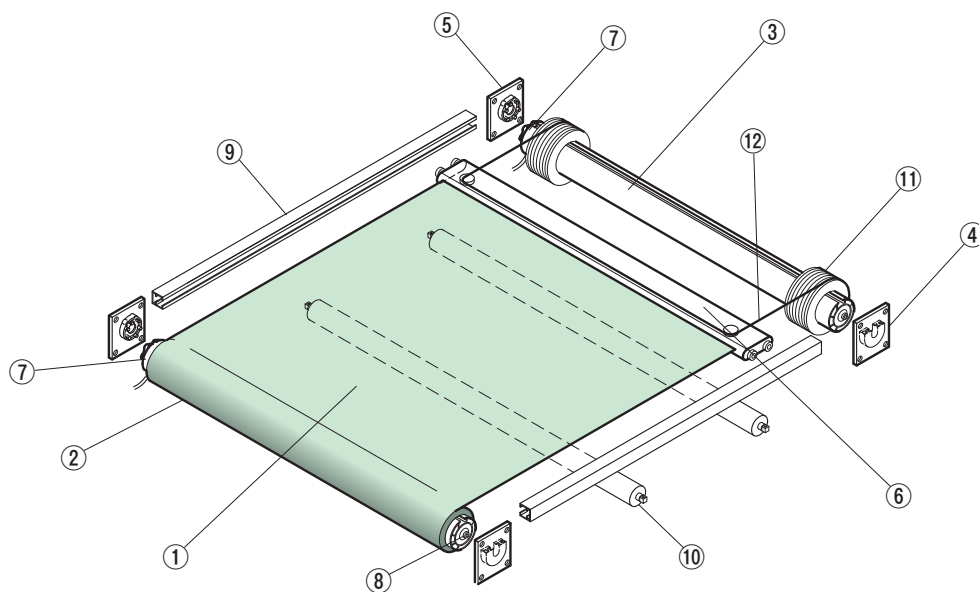
FTS システムは、上下 2 個のモーターでロールスクリーンの開閉を行います。

高所、水平面、傾斜面、曲面等で開閉できる理想的な遮光システムです。

操作方法は、単独、集合およびその組み合わせで、数十基のシステムを一斉に操作することもできます。

さらに陽光センサー、風力センサーを組み込めば完全自動化もできます。(リモコン装置も用意しています)

■ 主要部材



部材名	材質	部材名	材質
① スクリーン	グラスファイバー製 / PVC コーティング	⑦ モーター	ソムフィ製 AC100V
② ローラーパイプ スクリーン側	アルミ押出型材 A6063S-T5	⑧ 丸軸	スチールベアリング付
③ ローラーパイプ プーリー側	アルミ押出型材 A6063S-T5	⑨ ガイドレール	アルミ押出型材 A6063S-T5
④ 軸受けブラケット	スチール製めっき仕上げ	⑩ ガイドローラーパイプ	SUSφ50
⑤ モーター側ブラケット	スチール製めっき仕上げ	⑪ ワイヤ巻取プーリー	アルミ切削アルマイト処理
⑥ ボトム	アルミ押出型材 A6063S-T5	⑫ 操作ワイヤー	SUSφ2

■ 電動操作スイッチの種類と風力センサー

スイッチ取付標準図	埋込スイッチ断面図	リモコンスイッチ図	風力センサー図
<p>フルカラースイッチプレート (新金属又はステンレス)</p> <p>70 120</p>	<p>壁面仕上り</p> <p>操作回路配管配線 (別途工事)</p> <p>アウトレットボックス (別途工事)</p> <p>フルカラー-SW (100V10A)</p> <p>12 57 116</p>	<p>41 134 21</p>	<p>風力感知風車</p> <p>260 160</p>

