

ECO シェード



外付けロールスクリーン

ベランダに外付け日除けスクリーンを設置することで、強い直射日光を遮り『体にやさしく』『省エネ』『プライバシーを保護』に役立ちます。



Ecology Earth
地球環境にやさしい

日射遮蔽率 52% はエアコンの設定温度を下げるとともに稼働率を低下させます。省エネによって CO2 放出をおさえます。

Easy Setting
取り付けが簡単

窓枠サッシにだれでも簡単設置ができます。

Eco Friendly
UVカットで健康管理

UV (紫外線) 遮蔽率 87% は有害紫外線から身を守ると共に大切な家具などの色やけも防ぎます。

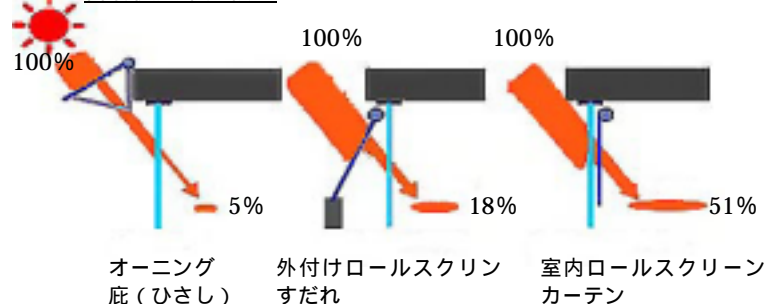
Energy Saving
エアコンの省エネ効果

太陽光線の室内への直接侵入を防ぎエアコンの稼働率を大きく減らす事ができます。



マンション設置

日射侵入率比較表



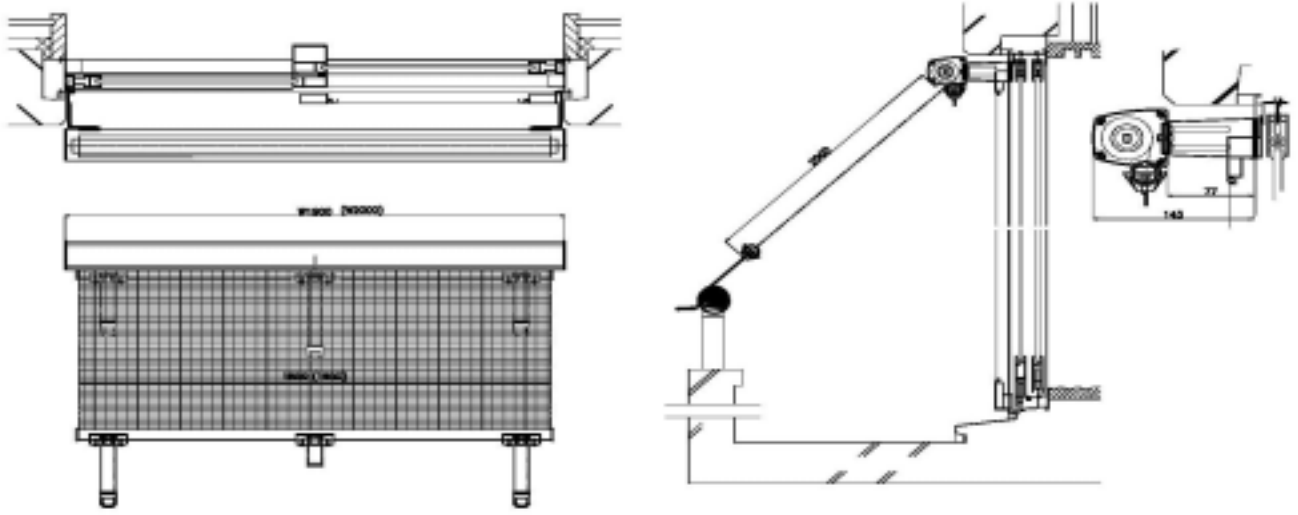
ECO シェード (外付けロールスクリーン) は、太陽光線の室内への直接侵入を防ぎ赤外線や紫外線による室温の上昇をおさえ大切な家具を退色を防ぎます。また直射を室内に入れませんのでクーラーの稼働率を大きく減らすことができます。

夏かぜや冷房病の発生が少なくなり健康管理にも大きな効果のある『省エネ商品』です。

また、窓から適当な間隔をおいて設置することによって、明かりも取り込めるので室内も暗くなりませんし目隠し効果も抜群です。

取り付け簡単、設置工事不要の『アイデア商品』です。

外形図



製品サイズはW1800 (H2000) と W2000 (H2000) の 2 種

内容: 本体 1台 パンチアンカー 2ヶ 取扱説明書 1部

取り付け・使用方法



パンチアンカーを窓枠サッシに取り付ます。



本体をパンチアンカーと合体させます。



ビスをしっかりと締めます。取り付け完了です。

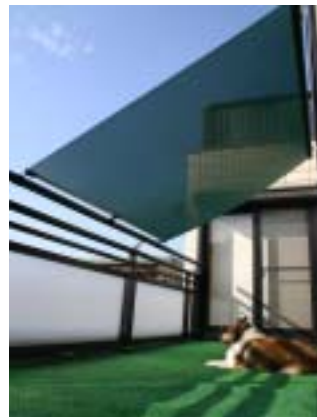
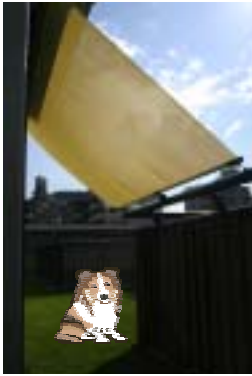


真中ベルトを持ってスクリーンを引き出します



ベランダの棧にマジックテープで固定します。

設置例



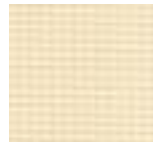
シェード生地 (8種類からお選びください)



グリーン
PM-200



ネイビーブルー
PM-100



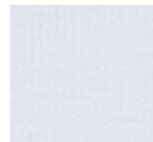
アイボリーホワイト
PM-300



ハーブ
CS-500



プリン
CS-100



ミルク
CS-200



ソーダ
CS-400



ナツ
CS-300

ご注意

キャンバスを引き出す時及び巻き取る時はそばに人がいないのを確認し、急に手を離さず中央を持ってゆっくりと操作してください。
雨、風の強い日、雪の日は使用しないでください。キャンバスが強風にあおられて危険です。
キャンバスが雨等でぬれた場合は、完全に乾かしてください。
本体に物をぶら下げたりしないで下さい。
本体にはロールスクリーンが組み込まれていますので、絶対に分解しないでください。
特別仕様・設置条件等でご不明な点はお問合せください。

販売店



製造元

株式会社 協和興業

<http://www.kyowa-kkk.co.jp>

TEL 048-983-6301 FAX 048-983-6303

お問合せメール info@kyowa-kkk.co.jp